

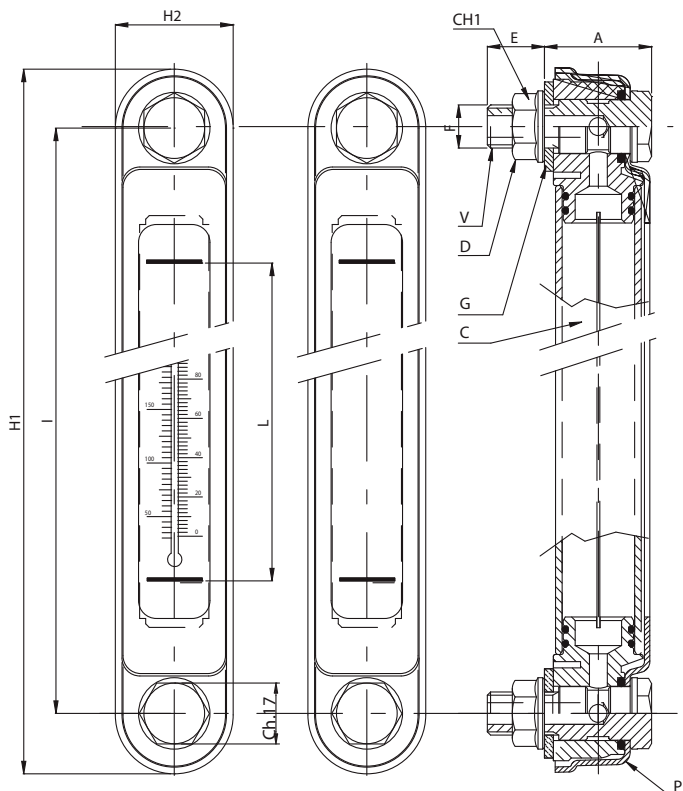
P= Metal shell
 V= Hollow bolt
 D= Flanged hex nut
 G= Flat NBR seal
 C= Transparent body

Special Executions

- XL-T/CX made from special resin resistant to fluid containing alcohol and antifreeze liquids
- XL-T/RB "with floating" red ball to improve visibility of the fluid level of light colored liquid
- XL-T/PLAST: external casing made from polyamide 66 30% fiberglass.

Code	I	H1	H2	F	E	A	L	CH1	ØF1	L1	Weight gr
XL/03/M10	76	107	31	M10	17,5	24,5	39	15	10,2	34	135
XL/03/M12	76	107	31	M12	17,5	24,5	39	18	12,2	34	135
XL/03T/M10	76	107	31	M10	17,5	24,5	39	15	10,2	34	135
XL/03T/M12	76	107	31	M12	17,5	24,5	39	18	12,2	34	135
XL/05/M10	127	158	31	M10	17,5	24,5	80	15	10,2	85	187
XL/05/M12	127	158	31	M12	17,5	24,5	80	18	12,2	85	187
XL/05T/M10	127	158	31	M10	17,5	24,5	80	15	10,2	85	187
XL/05T/M12	127	158	31	M12	17,5	24,5	80	18	12,2	85	187

XL/10 - INDICATORI LIVELLO VERTICALI 10" (254 MM) CON PROT.METALLICA

XL/10T - INDICATORI LIVELLO VERTICALI 10" (254 MM) CON PROT.METALLICA E TERMOMETRO

 V = Vite forata
 D = Dado flangiato
 G = Guarnizione in gomma

 C = Corpo trasparente
 P = Protezione metallica

SENSORE DI TEMPERATURA

-Indicatori di livello verticali con protezione metallica esterna, interasse fori 254 mm (10").

-Materiale plastico: tubo cilindrico trasparente realizzato in Policarbonato(PC); indicato per l'applicazione con oli minerali, fluidi idraulici, gasolio e fluidi contenenti glicole. Evitare il contatto con benzine, idrocarburi e solventi in genere.

-Max temperatura d'esercizio: **90°C**, pressione massima consigliata **1 bar**.

-Protezione metallica esterna in lamiera stampata colore nero sabbato.

-Il montaggio puo' essere effettuato dall'esterno del serbatoio (mediante esecuzione di N.2 fori filettati M12 sull'interasse 254 mm, toll mm $\pm 0,2$) o dall'interno del

serbatoio mediante esecuzione di N.2 fori senza smusso d'imbocco \varnothing mm 12,5 (-0.2). Coppia massima di serraggio consigliata **5 Nm**.

-**Mod. XLT**: possibilita' di controllare il livello del fluido e la temperatura mediante termometro capillare fissato sulla mostrina in alluminio interna, con scala graduata 0-100°C/50-200 F.

-Possibilita' di montare al posto della vite forata inferiore un sensore di temperatura max tarato a 60°C -70°C (vedi foto) N.C. o N.A., che apre o chiude il circuito elettrico al raggiungimento della soglia di temperatura impostata.

-Per applicazioni speciali o in presenza di liquidi aggressivi possibilita' di fornire il tubo trasparente in vetro borosilicato.

Cod.	I	H1	H2	F	E	A	L	CH1	peso gr
XL/10/M12	254	286	34	M12	17	33	178	18	400
XL/10T/M12	254	286	34	M12	17	33	178	18	400